

Service guide

Safera extinguishing unit (CTU)

Vaihto-ohje

Safera-sammutinyksikkö (CTU)

Service Manual

Safera-släckningsenhet (CTU)



We sense what humans don't

1. Varoitukset

▲ VAROITUS

Lue laitteen käyttöohje ennen sammutinyksikön vaihtoa.

Sammutinyksikön huollon ja vaihdon saa suorittaa vain valtuutettu asentaja.

Varmista, ettei sammutinyksikön letku jää puristuksiin tai ole litistynyt. Letkun minimitaivutussäde on 50mm.

Sammutinyksikön korkein sallittu käyttölämpötila on 50°C.

Sammutusaine voi ärsyttää ihoa.

📄 VIHJE

Sammutusaineen käyttöturvatiedotteen saa tarvittaessa Safera Oy:ltä tai ladattua www.safera.fi/tuotetuki.

1. Warnings

▲ WARNING

Read user manual before installing or replacing the extinguishing unit.

Service and replacement of the extinguishing unit may only be done by service authorized by Safera.

Make sure that the hose is not squeezed after the installation. Minimum radius for the hose is 50 mm.

Highest allowed operation temperature for extinguishing unit is 50°C.

Extinguishing agent may irritate skin.

📄 HINT

The material safety data sheet of the extinguishing agent is available at Safera Oy or www.safera.fi/support.

1. Varningar

▲ VARNING

Läs igenom installationsanvisningarna innan du installerar eller byter ut olika enheter av Safera spisvakt.

Eventuellt underhåll, service eller byte av exempelvis släckningsenhet skall utföras av en certifierad installatör.

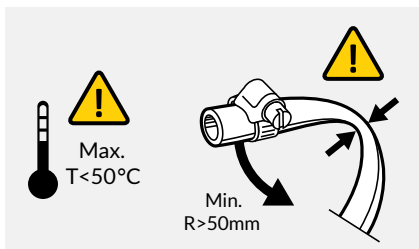
Kontrollera att slangen ifrån släckningsenheten inte är klämd eller böjd med en radie mindre än 50mm.

Släckningsenhetens maximala temperatur för vidhållen och garanterad funktion är max 50°C.

Var försiktig så att inte släckningsvätskan får kontakt med ögon eller slemhinnor.

📄 TIPS

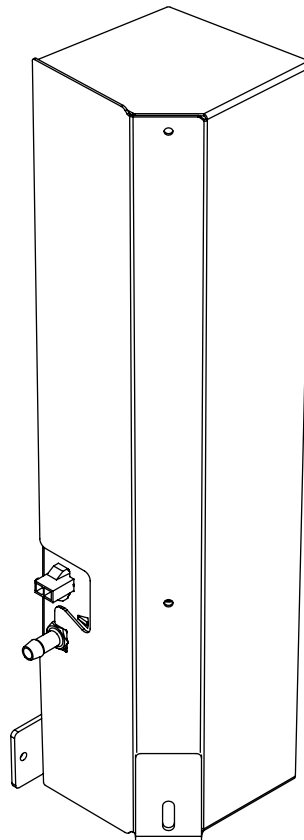
Den säkerhetsdatablad finns på Safera Oy eller www.safera.fi/produktsupport.



1.1 Vaihtosarja sisältää:

1.2 Replacement kit includes:

1.3 Utbytes-kit innehåller:

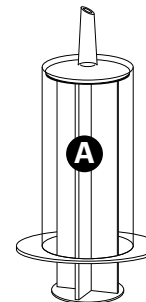


Sammutinyksikkö
Extinguishing unit
Släckningsenhet



Paineilmapullo
Pressured air
Tryckluftbehållare

This product is equipped with automatic fire extinguishing unit.
Next scheduled service:
YYYY-MM-DD



Vesiruisku
Water syringe
Vattenspruta

Tarra, johon on merkitty seuraava huoltoajankohta.

Self-adhesive label with the next scheduled service date.

Självhäftande dekal där nästa planerade service står angivet.

2. Sammutusyksikön Vaihto

1. Tarkista ennen huoltoa, että:

▲ VAROITUS

Sammutuksen jälkeiset toimet on suoritettu käyttöohjeen mukaisesti. Liesi ei ole vahingoittunut sammutuksessa. Liesivahti ja suojatulppa ① eivät ole vahingoittuneet sammutuksessa.

2. Irrota sammutinyksikkö: katso kuva 1. ja tee vaiheet 2-5 päinvastaisessa järjestyksessä.
3. Puhdista letku sammutusaineen jäämistä huolellisesti huuhtelemalla letku vedellä: työnnä ruiskulla (A) kolme täytettä ruiskullista vettä letkun läpi sammutinyksikön puoleisesta päästä.
4. Kuivaa letku painepullolla (B): suhauta kymmenen noin sekunnin mittaista suhautusta sammutinyksikön puoleisesta päästä, kunnes letkusta ei tule enää vettä. Kuivaa keskusyksikkö.

📌 HUOMAUTUS

Ponneaine voi jäädyttää sammutusaineen. Varmista ettei letkuun jää jäätyntä sammutusainetta.

5. Asenna suuttimen suojatulppa ① keskusyksikköön (ks. kuva 2. ja 3.). Varmista suojatulpan kunto puhaltamalla paineilmaa (B) letkun kautta sammutinyksikön puoleisesta päästä: tulpan tulee irrota kevyellä paineella. Asenna suojatulppa paikoilleen.

▲ VAROITUS

Jos tulppa ei irtoa ohjeen mukaisesti, keskeytä asennus ja ota yhteys tuotetukseen.

6. Asenna uusi sammutinyksikkö: katso kuva 1. ja suorita vaiheet 1-5.

7. Kiinnitä tarra, jossa on ilmoitettu uuden sammutinyksikön seuraava huoltoajankohta liesivahdin keskusyksikön viereen (poista vanha tarra).

8. Resetoi liesivahti, valitse joko:

Safera Smart -liesivahti (ks. kuva 2.):

- Pidä säätötilan painiketta ③ pohjassa, ja paina ensin OK-painiketta ② ja sitten lapsilukkopainiketta ①, jolloin valot ⑤, ⑥ ja ⑦ jäävät palamaan.
- Odota 20 s, kunnes vain huoltotarpeen merkkivalo ⑨ vilkkuu, ja suorita sitten laitteen kytkentä ja käyttöönotto asennusohjeen vaiheiden 3-5 mukaan (lataa ohje: www.safera.fi/tuotetuki).

Safera Siro -liesivahti (ks. kuva 3.):

- Pidä säätötilan painiketta ⑦ pohjassa, ja paina ensin OK-painiketta ② ja sitten lapsilukkopainiketta ①.
- Odota 20 s, kunnes vain valopaneelit ⑧ palavat violettina, ja suorita sitten laitteen kytkentä ja käyttöönotto asennusohjeen vaiheiden 3-5 mukaan.

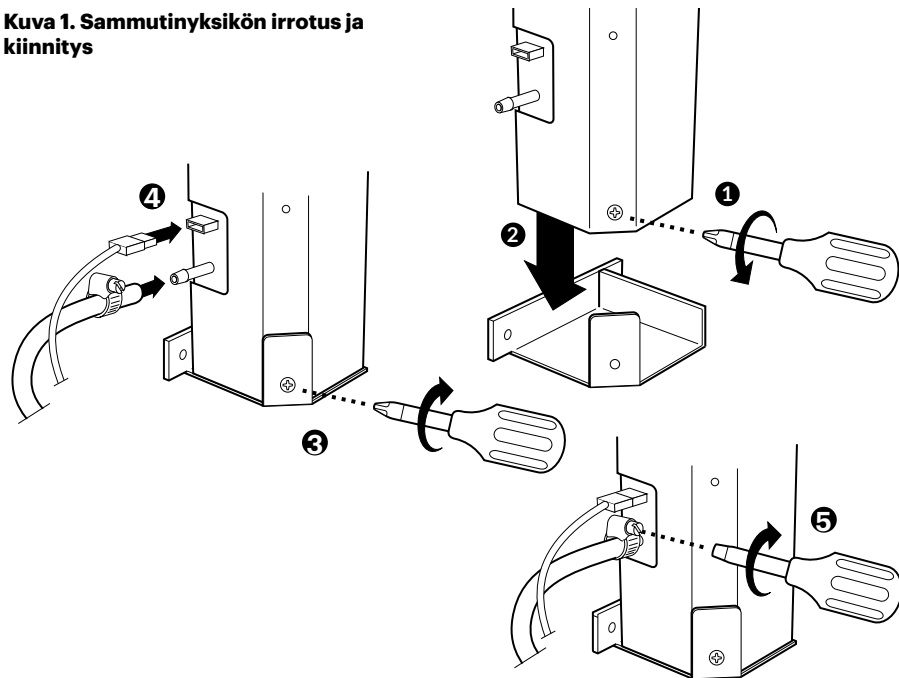
9. Täytä tarkastuspöytäkirja:

- Sammutuksen jälkeiset toimet on suoritettu käyttöohjeen mukaisesti.
- Liesivahti ja suojatulppa ① eivät ole vahingoittuneet sammutuksessa.
- Liesi ei ole vahingoittunut sammutuksessa.
- Sammutusaineletku ja kaapeli on kiinnitetty paikoilleen.
- Sammutusaineletku ei ole litistynyt.
- Laite on resetoitu ohjeen mukaisesti.
- Laitteelle on suoritettu käyttöönotto.

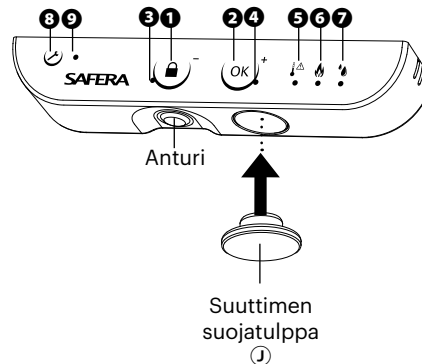
Huollon pvm ja paikka

Asentaja

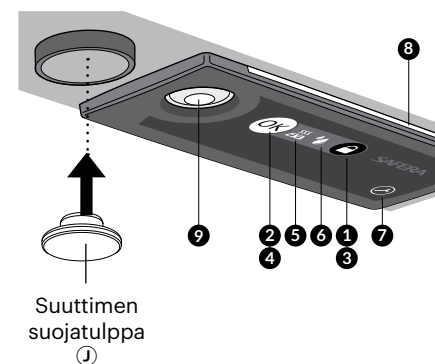
Kuva 1. Sammutinyksikön irrotus ja kiinnitys



Kuva 2. Safera Smart -liesivahti



Kuva 3. Safera Siro -liesivahti



3. Replacing the extinguishing unit

1. First ensure that:

▲ WARNING

The necessary procedure after the extinguishing have been done according to the user manual.

The cooker is not damaged by the extinguishing.

The cooking guard and nozzle cap ① are not damaged.

- Remove the extinguishing unit: see figure 1. and proceed steps 2-5 in reverse order.
- Clean the hose by rinsing water through the hose from the upper end: fill up the syringe (A) with water and rinse at least three times until only water comes out.
- Dry the hose by blowing pressured air (B) through the hose from the upper end: blow at least ten approx. one second long blasts until only air comes out. Dry the central unit.

▣ ATTENTION

Pressured air may freeze the extinguishing agent. Ensure that all extinguishing agent is removed from the hose.

- Place the nozzle cap ① on the central unit (see figure 2. and 3.). Ensure that the cap is non-damaged: blow pressured air (B) through the hose: the cap should detach easily. Place the nozzle cap in place again.

▲ WARNING

If the nozzle cap ① doesn't detach easily, abort the installation and contact product support.

- Install new extinguishing unit: see figure 1.

- Place the self-adhesive label with the next scheduled service date of the new extinguishing unit next to the central unit (remove the old label).

8. Reset the appliance, please choose:

Safera Smart stove guard (see figure 2.):

- Press and hold the Service button ⑧ and then first press the OK button ② and then the Child proof lock button ①: the warning lights ⑤, ⑥ and ⑦ will lit.
- Wait approx. 20 seconds until only the indicator light for service need ⑨ is lit and then install the appliance according to the installation manual steps 3-5 (download the manual: www.safera.fi/support).

Safera Siro stove guard (see figure 3.):

- Press and hold the Service button ⑦ and then first press the OK button ② and then the Child proof lock button ①.
- Wait approx. 20 seconds until the light indicator panels ③ is lit purple and then install the appliance according to the installation manual steps 3-5.

9. Fill the service check-list:

- The necessary procedure after the extinguishing have been done according to the user manual.
- The cooking guard and nozzle cap ① are not damaged.
- The cooker is not damaged by the extinguishing.
- The hose and cable have been connected.
- The hose is not compressed or flattened.
- The unit has been resetted.
- The installation has been completed (see installation check-list in the installation manual).

Service date and location Installer

Figure 1. Mounting of the extinguishing unit.

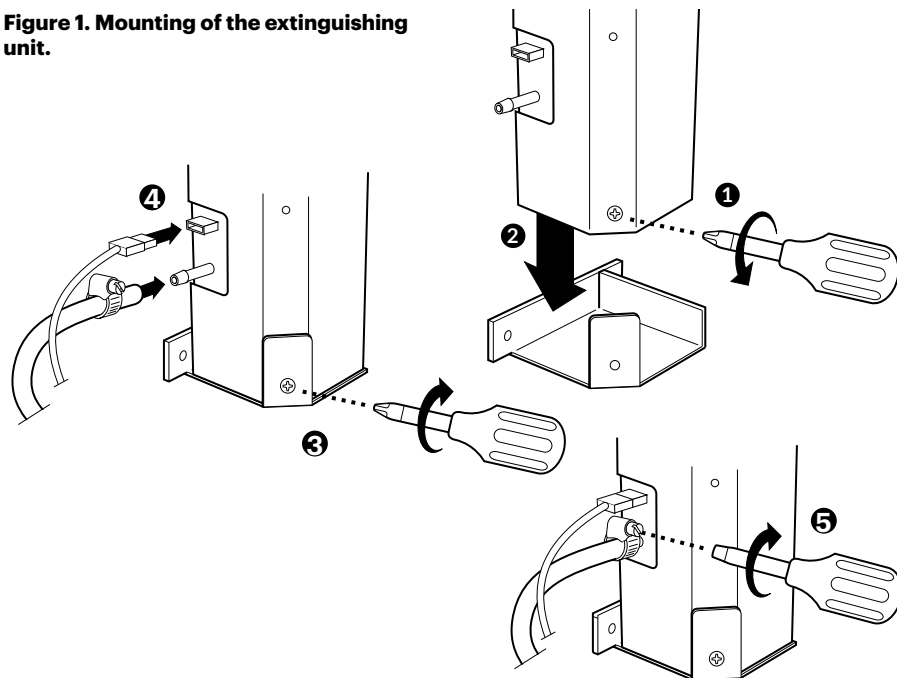


Figure 2. Safera Smart stove guard

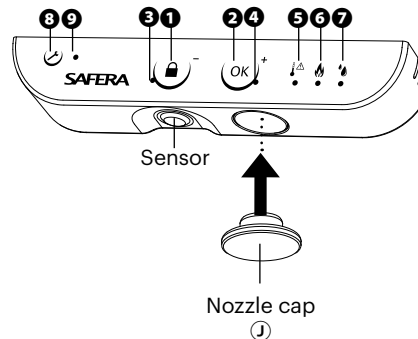
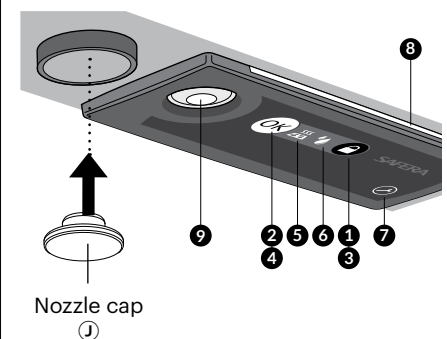


Figure 3. Safera Siro stove guard



4. Utbyte

1. Vid utförande av eventuellt underhåll skall det först kontrolleras att:

▲ VARNING

Kontrollera att alla åtgärder är utförda korrekt enligt de instruktioner som skall följas då släckning har varit aktiverad. Att spisen inte har skadats vid släckningen. Varken spisvakten eller skyddet ① för släckningsmunstycket har skadats vid släckning av brand.

2. Koppla ur släckningsenheten: se figur 1. och följ sedan steg 2-5 i omvänd ordning.
3. För att rengöra slangen sköljes denna noga med vanligt vatten: Anslut spruta (A) tre fyllda sprutor vatten genom slangen. Sköljes ifrån den riktning där släckningsenheten har varit ansluten.
4. Torka slangen genom att ansluta tryckluftsbhållaren (B). Torkningen sker genom att tryckluften sprutas 10 gånger (ca. 1 sekundsintervaller) tills dess att det inte kommer mer vatten ur den andra änden av slangen. Avsluta torkningen genom att torka av enheten ifrån eventuellt vatten.

▷ ATTENTION

Drivmedlet i tryckluftsbhållaren kan vid luftningen av slangen frysa eventuellt kvarvarande släckningsmedel. Kontrollera slangen så att inget släckningsmedel finns kvar.

5. Montera munstycket till skyddshuvudet ① till centralenheten (se figur 2. och 3.). Kontrollera skyddshuvudets funktion genom att spruta luft (B) ifrån samma ände av slangen där släckningsenheten skall vara monterad. Skyddshuvudet ska släppa vid lätt tryck. Efter genomförd kontroll, montera tillbaka skyddshuvudet ① till dess utgångspunkt.

▲ VARNING

Om skyddshuvudet ① inte lossnar som det ska, avbryt installationen och kontakta produktsupporten.

6. Installation av ny släckningsenhet: se anvisning enligt punkt 2.1.
7. Placera den självhäftande dekalen med nästa planerade service av nya släckningsenheten bredvid manöverpanelen (ta bort den gamla dekalen).
8. Återställning av spisvakten, välja: Safera Smart spisvakt (se figur 2.):

- Håll in serviceknappen ③ samtidigt som du först trycker på OK-knappen ② och sedan trycker på napp för barnlås ①. Då lyser indikeringslamporna ⑤, ⑥ och ⑦ samtidigt och permanent.
- Vänta 20 s, tills endast indikeringslampan för servicebehov ⑨ lyser. Utför installation och ibruktagning enligt installationsanvisningarna steg 3-5 (ladda ner anvisningar: www.safera.fi/produktsupport).

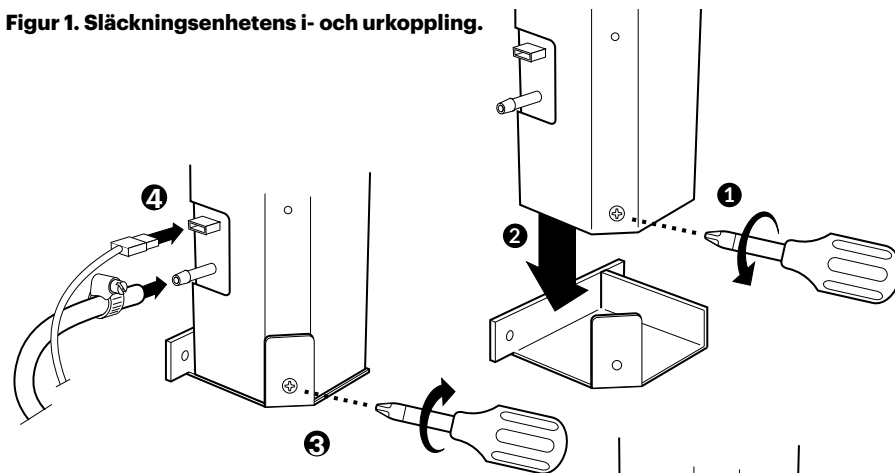
Safera Siro spisvakt (se figur 3.):

- Håll in knapp för justeringsläge ⑦ samtidigt som du först trycker på OK-knappen ② och sedan trycker på knapp för barnlås ①.
- Vänta 20 s, tills endast indikatorljuspanel ⑧ lyser lila. Utför installation och ibruktagning enligt installationsanvisningarna (steg 3-5).

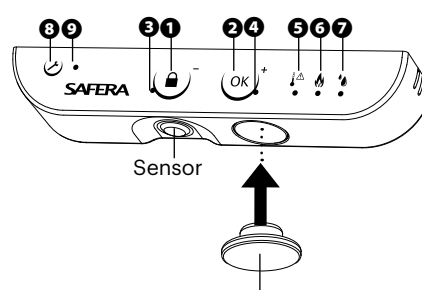
9. Fyll i besiktningssprotokollet:

- Installation och underhåll efter släckning har skett enligt anvisningarna.
- Spisvakten eller skyddshuvudet ① har inte skadats vid släckningen.
- Spisen har inte skadats vid släckningen.
- Slangen ifrån släckningsenheten och kabelanslutningarna är korrekt kopplade och anslutna.

Figur 1. Släckningsenhetens i- och urkoppling.



Figur 2. Safera Smart spisvakt



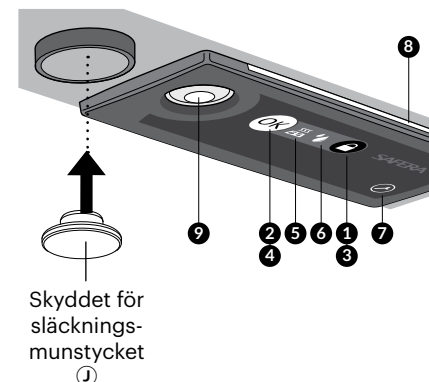
Skyddet för släckningsmunstycket ①

- Kontrollera att slangen ifrån släckningsenheten inte är klämd eller böjd (med en radie mindre än 50mm).
- Spisvakten har återställts enligt instruktionsanvisningarna.
- Funktionskontroll har gjorts till spisvakten.

Datum och Utförande ort

Serviceombud

Figur 3. Safera Siro spisvakt



Skyddet för släckningsmunstycket ①

